

Línea de Cocción Modular 700XP Parrilla PowerGrill a gas top, medio módulo

ARTÍCULO # _____

MODELO # _____

NOMBRE # _____

SIS # _____

AIA # _____


371042 (E7GRGDGC0P)

 Parrilla TOP PowerGrill HP a
gas, 400mm

Descripción

Artículo No.

- Superficie de cocción prensada en una sola pieza en acero inoxidable de 1,5mm con ángulos redondeados
- Paneles exteriores en acero inoxidable con acabado Scotch-Brite
- Paneles laterales y trasero en una sola pieza para una mayor durabilidad y estabilidad
- Cortes láser en los laterales para un ajuste perfecto entre unidades
- Alzatina de 3 lados extraíble en acero inoxidable
- Rascador de parrillas incluido como estándar
- Sistema de calentamiento radiante altamente eficiente (patente pendiente)
- Quemadores en acero inoxidable con combustión optimizada, dispositivo de fallo de llama, protección de piloto y encendido piezo-eléctrico
- Temperatura máxima sobre la superficie de cocción 350°C
- Parrillas de hierro fundido esmaltadas de gran resistencia y extraíbles para fácil mantenimiento
- Cajones recolectores de grasas de gran profundidad, 1 por quemador

Características técnicas

- La unidad se puede montar sobre bases armario abiertas, soportes a puente o cocina suspendida.
- Quemadores en acero inoxidable con dispositivo de fallo de llama, combustión optimizada y protección piloto.
- Sistema especial de radiación a través de deflectores realizados en acero inoxidable AISI 441(PATENTE PENDIENTE) que previenen la obstrucción del quemador, minimizan las llamaradas y proporcionan una distribución uniforme del calor a través de las parrillas de cocción para unos resultados óptimos de asado.
- Las secciones radiantes se pueden quitar fácilmente para su limpieza, sin necesidad de herramientas, y lavar de forma segura en el lavavajillas.
- El cajón recolector de grasas se puede llenar con agua para facilitar su limpieza.
- Alzatina en acero inoxidable que cubre la parte trasera y los laterales de la superficie de cocción. La alzatina se puede quitar fácilmente para su limpieza y se puede lavar en el lavavajillas.
- Certificación de resistencia al agua IPX4.
- Parrillas de hierro fundido esmaltadas de gran resistencia y extraíbles para fácil mantenimiento.

Construcción

- Todos los paneles exteriores son en acero inoxidable con acabado Scotch Brite.
- Plano de trabajo en acero inoxidable en una sola pieza prensada de 1,5 mm de espesor.
- Los bordes laterales de la máquina son en ángulo recto para una unión perfecta entre unidades, eliminando huecos y posibles infiltraciones de suciedad.
- Protección IPX4 contra el agua.

accesorios opcionales

- Kit de sellado de juntas PNC 206086
- Conducto de humos, diámetro 120 mm PNC 206126
- Aro para condensador de humos, diámetro 120mm PNC 206127
- Soporte para sistema a puente 800 mm PNC 206137
- Soporte para sistema a puente 1000 mm PNC 206138
- Soporte para sistema a puente 1200 mm PNC 206139
- Soporte para sistema a puente 1600 mm PNC 206141

Aprobación: _____

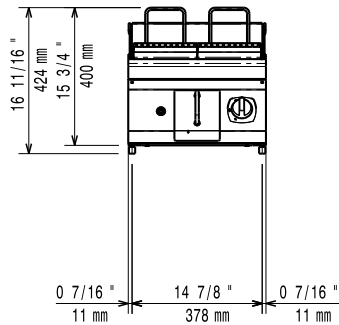
- Soporte para sistema a puente 400 mm PNC 206154
- Alzatina de humos 400mm PNC 206303
- Pasamanos laterales, derecho e izquierdo PNC 206307
- PASAMANO TRASERO 800MM - MARINE PNC 206308
- Condensador de humos para medio módulo, diámetro 120mm PNC 206310
- Kit rascador con ganchos para parrillas HP (700/900XP) PNC 206347
- - NOT TRANSLATED - PNC 206462
- Pasamanos frontal 400 mm PNC 216046
- Pasamanos frontal 800 mm PNC 216047
- Pasamanos frontal 1200 mm PNC 216049
- Pasamanos frontal 1600 mm PNC 216050
- Apoyaplatos 400mm PNC 216185
- Apoyaplatos 800mm PNC 216186
- 2 paneles cobertura lateral para elementos top PNC 216277
- Regulador de presión para unidades a gas PNC 927225



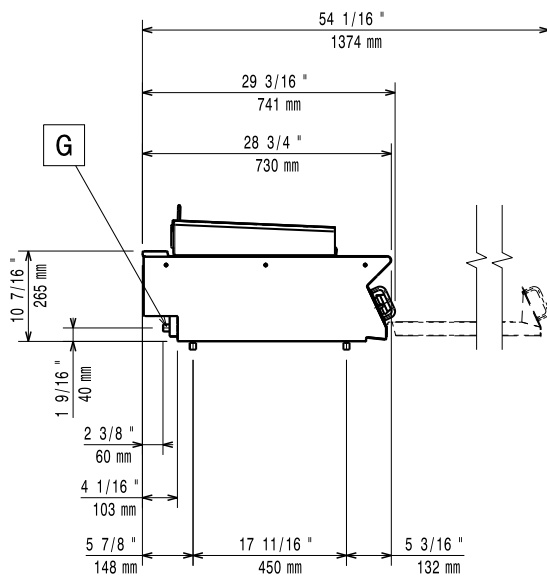
Electrolux
PROFESSIONAL

Línea de Cocción Modular 700XP Parrilla PowerGrill a gas top, medio módulo

Alzado

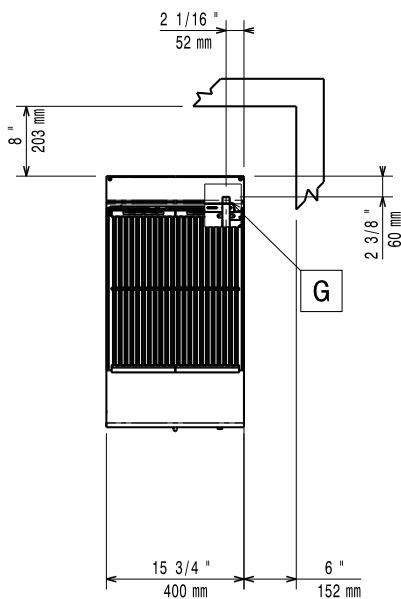


Lateral



EQ = Tornillo equipotencial
G = Conexión de gas

Planta



Gas

| | |
|-----------------------------|--------------------------|
| Potencia gas: | 7 kW |
| Suministro de gas estándar: | Gas Natural G20 (20mbar) |
| Opción del tipo de gas | |
| Entrada de gas | 1/2" |

Info

Si el aparato está situado al lado o próximo a mobiliario sensible a la temperatura, se debería dejar un hueco de seguridad aproximado de 150 mm, o equiparse de un aislamiento térmico.

| | |
|-------------------------|---------------------|
| Peso neto | 32 kg |
| Peso del paquete | 50 kg |
| Alto del paquete: | 580 mm |
| Ancho del paquete: | 460 mm |
| Fondo del paquete: | 820 mm |
| Volumen del paquete | 0.22 m ³ |
| Grupo de certificación: | N7EGG |



Línea de Cocción Modular
700XP Parrilla PowerGrill a gas top, medio módulo
La Empresa se reserva el derecho de modificar especificaciones sin previo aviso